

# 2MP Super Starlight Sabit Bullet Ağ Kamera

IPC2222ER5-DUPF40(60)-C



## Ana Özellikler

### Optik

- Yıldız ışığı aydınlatma
- Gündüz/gece işlevselliği
- Akıllı kızılötesi, 50 m'ye kadar (164 ft) kızılötesi mesafesi
- Kızılötesi geçirgenliğini artırmak için kızılötesi yansımaya önleyici pencere
- 2D/3D DNR (Dijital Gürültü Azaltma)

### Sıkıştırma

- Ultra 265, H.265, H.264, MJPEG
- Gömülü akıllı algoritma
- Üçlü akış
- ROI (İlgilenilen bölge)

- 9:16 koridor biçimi

## Ağ

- ONVIF Uygunluğu

## Yapı

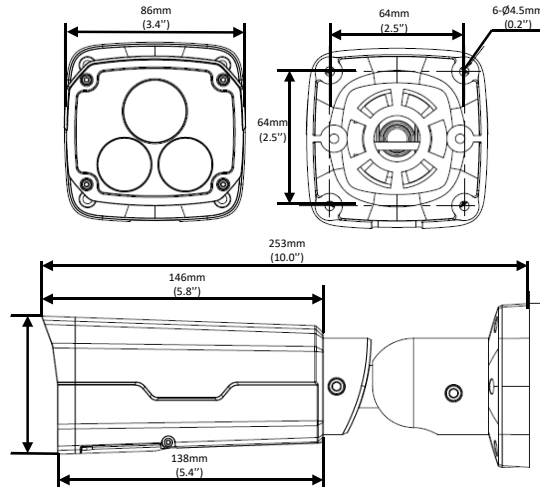
- Geniş sıcaklık aralığı: -35°C - 60°C (-31°F - 140°F)
- %±25 geniş voltaj aralığı
- IK10 darbeye dayanıklı
- IP67
- IK10
- 3 Eksenli

## Teknik Özellikler

|                         | IPC2222ER5-DUPF40-C  | IPC2222ER5-DUPF60-C |                 |            |                   |
|-------------------------|--|---------------------|-----------------|------------|-------------------|
| Kamera                  |  |                     |                 |            |                   |
| Sensör                  | 1/2,8", ilerlemeli tarama, 2,0 megapiksel, CMOS                  |                     |                 |            |                   |
| Lens                    | 4,0 mm@F 1.2   |                     | 6,0 mm@F 1.2    |            |                   |
| DORI Mesafesi           | Lens   | Algılama (m)        | Gözlemeleme (m) | Tanıma (m) | Tespit Etme (m)   |
|                         | 4 mm   | 62,1                | 24,8            | 12,4       | 6,2               |
|                         | 6 mm   | 93,1                | 37,2            | 18,6       | 9,3               |
| Görüş Açısı (Y)         | 78,7°  |                     | 53,3°           |            |                   |
| Görüş Açısı (D)         | 42,8°  |                     | 29,3°           |            |                   |
| Görüş Açısı (E)         | 96,8°  |                     | 65,5°           |            |                   |
| Ayarlama açısı          | Çevirme: 0°~360°   |                     | Eğme: 0°~90°    |            | Döndürme: 0°~360° |
| Obtüratör               | Otomatik/Manuel 1~1/100000 s                                     |                     |                 |            |                   |
| Minimum Aydınlatma      | Renk: 0,0005 Lüks (F 1.2, AGC AÇIK)<br>Kızılötesi açıkken 0 Lüks |                     |                 |            |                   |
| Gündüz/Gece             | Otomatik düğmeli kızılötesi kesme filtresi (ICR)                 |                     |                 |            |                   |
| Dijital gürültü azaltma | 2D/3D DNR  |                     |                 |            |                   |
| S/N                     | >52 dB   |                     |                 |            |                   |
| Kızılötesi Aralığı      | 50 m'ye kadar (164 ft) kızılötesi aralığı                        |                     |                 |            |                   |

|                       |  |
|-----------------------|--|
| Sis giderme           | Dijital Sis Giderme  |
| WDR                   | 120 dB   |
| Video                 |  |
| Video Sıkıştırma      | Ultra265, H.265, H.264, MJPEG  |
| H.264 kodu profili    | Temel Profil, Ana Profil, Yüksek Profil  |
| Kare Hızı             | Ana Akış: 2 MP (1920×1080): Maks. 30 kare/s;<br>Alt Akış: 2 MP (1920×1080): Maks. 30 kare/s;<br>Üçüncü Akış: D1 (720×576): Maks. 30 kare/s |
| 9:16 Koridor Modu     | Destekleniyor  |
| Yüksek Işık Dengeleme | Destekleniyor  |
| Arka Işık Dengeleme   | Destekleniyor  |
| Ekran Gösterimi       | 8 Ekran Gösterimine Kadar  |
| Gizlilik Maskesi      | 8 alana kadar  |
| İlgilenilen Bölge     | 8 alana kadar  |
| Hareket Algılama      | 4 alana kadar  |
| Akıllı                |  |
| Davranış Algılama     | Alan ihlali, sınır ihlali, hareket algılama  |
| Alan ihlali           | Ön tanımlı sanal bir bölgeye girme ve dolanma  |
| sınır ihlali          | Ön tanımlı sanal bir çizgiyi geçme   |
| hareket algılama      | Ön tanımlı sanal bölgede hareket etme  |
| Tespit etme           | Yüz algılama   |
| Akıllı Tanımlama      | Fokus bozukluğu, Sahne değişikliği, Nesne Bırakıldı, Nesne Hareket Ediyor  |
| İstatistiksel Analiz  | İnsan sayma  |
| Genel İşlev           | Filigran, IP Adresi Filtreleme, Kurcalama Alarmı, Erişim Politikası, ARP Koruması, RTSP Kimlik Doğrulama, Kullanıcı Kimlik Doğrulama       |
| Depolama              |  |
| Edge Depolama         | Micro SD, 256 GB'a kadar   |
| Ağa Depolama          | ANR  |
| Ağ                    |  |
| Protokoller           | IPv4, IGMP, ICMP, ARP, TCP, UDP, DHCP, PPPoE, RTP, RTSP, RTCP, DNS, DDNS, NTP, FTP, UPnP, HTTP, HTTPS, SMTP, 802.1x, SNMP, QoS             |
| Uyumlu Entegrasyon    | ONVIF (Profile S, Profile G, Profile T), API   |
| Arabirim              |  |
| Ağ                    | 1 RJ45 10M/100M Base-TX Ethernet   |
| Genel                 |  |
| Güç                   | DC 12V±25%, PoE (IEEE 802.3af)   |
|                       | Güç tüketimi: Max 9W   |
| Boyutlar (U × G × Y)  | 253.4 × 86 × 71.7mm (9.98" × 3.4" × 2.8")  |
| Ağırlık               | 1.0kg (2.2lb)  |
| Çalışma Ortamı        | -35°C ~ 60°C (-31°F ~ 140°F), Nem: ≤95% RH (yoğuşmasız)  |
| Giriş Koruma          | IP67   |
| Darbeye Dayanıklı     | IK10   |

## Boyutlar

**Zhejiang Uniview Technologies Co., Ltd.**

Building No.10, Wanlun Science Park, Jiangling Road 88, Binjiang District, Hangzhou, Zhejiang, Çin (310051)

E-posta: [overseasbusiness@uniview.com](mailto:overseasbusiness@uniview.com); [globalsupport@uniview.com](mailto:globalsupport@uniview.com)

<http://www.uniview.com>

©2019 Zhejiang Uniview Technologies Co., Ltd. Tüm hakları saklıdır.

\* Ürün özellikleri ve stok durumu haber verilmeksizin değiştirilebilir.